



ОКП 42 5280

КОНТРОЛЛЕР ПРОГРАММИРУЕМЫЙ ЛОГИЧЕСКИЙ

REGUL R200

РУКОВОДСТВО ПО ЭКСПЛУАТАЦИИ

Часть 4

Модуль центрального процессора CU 00 031

ПБКМ.424359.004.02 РЭ4

СОДЕРЖАНИЕ

1 ОПИСАНИЕ И ПРИНЦИП РАБОТЫ МОДУЛЯ.....	3
1.1 Полное наименование изделия	3
1.2 Назначение модуля	3
1.3 Технические характеристики	3
1.4 Состав изделия	4
1.5 Комплект поставки.....	5
1.6 Устройство и работа	5
1.7 Маркировка и пломбирование	6
1.8 Упаковка	7
2 ИСПОЛЬЗОВАНИЕ ПО НАЗНАЧЕНИЮ	7
2.1 Эксплуатационные ограничения	7
2.2 Подготовка изделия к использованию	7
2.3 Использование изделия	9
2.4 Меры безопасности при использовании модуля.....	11
3 ТЕХНИЧЕСКОЕ ОБСЛУЖИВАНИЕ	11
4 РЕМОНТ.....	11
5 ХРАНЕНИЕ И ТРАНСПОРТИРОВКА	11
6 УТИЛИЗАЦИЯ.....	11
ПРИЛОЖЕНИЕ А (рекомендуемое) Габаритные размеры и внешний вид модуля	12
ПРИЛОЖЕНИЕ Б (рекомендуемое) Назначение контактов разъемов модуля.....	13

Дата введения 09.01.2017.

Настоящая часть руководства по эксплуатации ПБКМ.424359.004.02 РЭ4 распространяется на модуль центрального процессора CU 00 031 (далее – модуль) и содержит сведения о конструкции, принципе действия, характеристиках изделия, и указания, необходимые для правильной и безопасной эксплуатации модуля в составе контроллера REGUL R200.

К работе с модулем допускаются лица, изучившие данную и общую части руководства по эксплуатации на контроллер программируемый логический REGUL R200 ПБКМ.424359.004.02.

1 ОПИСАНИЕ И ПРИНЦИП РАБОТЫ МОДУЛЯ

1.1 Полное наименование изделия

Полное наименование модуля образуется из названия модуля и его условного обозначения.

Условное обозначение модуля – R200 CU 00 031,

где: R200 – модель контроллера;

CU – модуль центрального процессора;

031 – порядковый номер в модельном ряде и номер разработки.

Пример полного наименования при заказе или указании в документации модуля:

Модуль центрального процессора R200 CU 00 031.

1.2 Назначение модуля

Модуль центрального процессора осуществляет:

– самодиагностику, проверку конфигурации системы и работоспособности функциональных модулей;

– логическую обработку данных и выдачу сигналов управления в соответствии с прикладной программой пользователя;

– обмен данными с интерфейсными модулями и модулями ввода / вывода;

– обмен информацией со сторонним оборудованием посредством встроенных интерфейсов;

– сохранение данных в энергонезависимой памяти;

– обслуживание часов реального времени с синхронизацией с сервером верхнего уровня;

– автоматический перезапуск контроллера при подаче питания или сбое в работе.

1.3 Технические характеристики

Технические характеристики модуля приведены в таблице 1.

Таблица 1 – Технические характеристики модуля

Наименование характеристики	Значение характеристики
Объем ОЗУ, Мб	512
Объем ПЗУ, Гб	1
Интерфейсы:	
RS-232	1
RS-485	1
Ethernet	1 × RJ45

Продолжение таблицы 1

Наименование характеристики	Значение характеристики
Пределы абсолютной погрешности внутренних часов, мкс	Определяются погрешностью часов сервера верхнего уровня
Поддержка подключения крейтов расширения	По схеме «Звезда»
Потребляемая мощность, Вт, не более	5,5 *
Температура эксплуатации, °С	от – 40 до + 60 без образования конденсата
Температура хранения, °С	от – 55 до + 70
Степень защиты, обеспечиваемая оболочкой	IP20
Размеры (Ш × В × Г), мм	131 × 101 × 109
Вес, кг	0,5
Примечание - * - потребление от внешнего источника питания 24 В DC (питание с внутренней шины питания 5 В не задействовано)	

1.4 Состав изделия

Модуль центрального процессора имеет в своем составе:

- COM-модуль;
- элемент питания часов реального времени;
- коммуникационные порты RS-232, RS-485, Ethernet;
- порт для подключения крейтов расширения;
- слот для установки карт памяти формата SD;
- переключатель режима работы;
- переключатель управления автозапуском прикладной программы;
- светодиодную панель;
- модуль источника питания.

Модуль источника питания состоит из трех частей:

- электронный блок;
- шинный блок;
- шасси.

В электронном блоке модуля источника питания осуществляется преобразование питающего напряжения в рабочее напряжение внутренней шины питания 5 В. Кроме того, электронный блок осуществляет гальваническое разделение внешних каналов от внутренних шин контроллера.

В передней части электронного блока размещена панель индикации. С обратной стороны электронного блока расположены разъемы: внизу – внешних сигналов, вверху – внутренних шин питания и данных.

Шинный блок модуля источника питания является составной частью шины питания контроллера, при этом не является частью шины данных контроллера.

Шасси предназначено для механического соединения модулей контроллера между собой, а также DIN-рейкой. Оно обеспечивает коммутацию внутренней шины данных и образует внутреннюю и внешнюю шины питания контроллера.

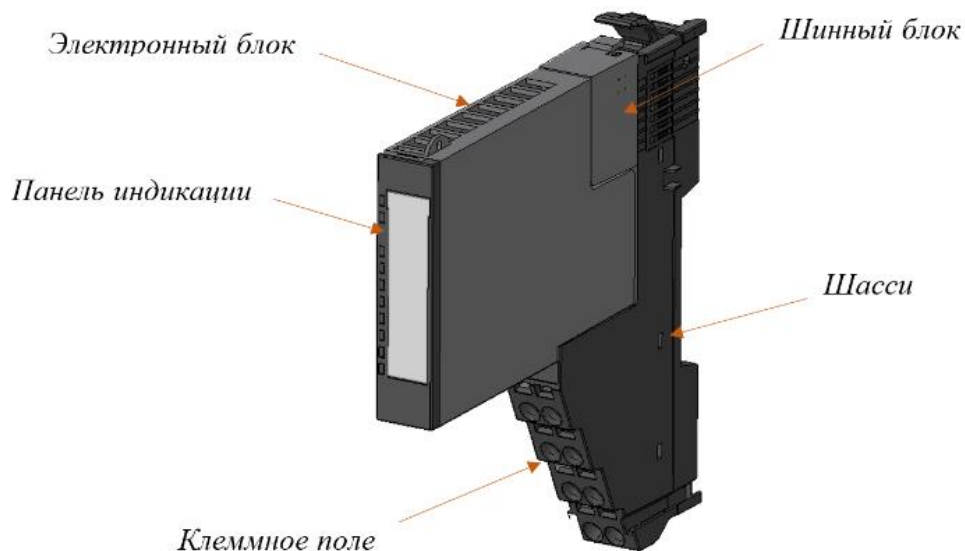


Рисунок 1 – Модуль источника питания контроллера REGUL R200

Кроме того, шасси содержит в своем составе клеммное поле, к которому подключаются линии внешнего питания.

Шасси не содержит в себе каких-либо радиоэлектронных компонентов и является абсолютно пассивным элементом.

Внешний вид и габаритный чертеж модуля центрального процессора приведены в приложении А.

1.5 Комплект поставки

Модуль поставляется в следующей комплектности:

- модуль центрального процессора R200 CU 00 031 – 1 шт.;
- модуль центрального процессора R200 CU 00 031. Паспорт. ПБКМ.424359.004.02 ПС4 – 1 шт.

По отдельному запросу поставляются:

«Контроллер программируемый логический REGUL R200. Руководство по эксплуатации. Часть 4. Модуль центрального процессора R200 CU 00 031. ПБКМ.424359.004.02 РЭ4».

1.6 Устройство и работа

В основе модулей центрального процессора лежит COM-модуль, который представляет собой одноплатный компьютер. Он устанавливается на плату центрального процессора. COM-модуль подключается к плате центрального процессора с помощью двух разъемов: 120-пинового и 100-пинового разъемов, на которые выведены все интерфейсы, а именно:

- UART;
- I2C;
- MMC / SD;
- Ethernet.

Интерфейс UART используется для реализации интерфейсов RS-485 – Port 1, и RS-232 – Port 2. Назначение контактов разъема приведено в приложении Б.

Последовательная шина данных I2C используется для подключения часов реального времени.

Интерфейс MMC / SD используется для подключения внешних карт памяти.

Интерфейс Ethernet 10BASE-T / 100BASE-TX / 100BASE-FX выведен через разъем RJ45 на переднюю панель модуля (Port 3).

Переключатель режима работы «RUN / STOP», расположенный на передней панели модуля, имеет два положения: «RUN» и «STOP». Режим «RUN» является основным режимом

функционирования контроллера при его работе в составе системы управления. В данном режиме контроллера производится логическая обработка информации, формирование выходных воздействий в соответствии с прикладной программой. В режиме «STOP» прикладная программа не исполняется.

Переключатель «KEY» управляет автозапуском прикладной программы. Положение I – автозапуск выключен, II – включен.

Модули центрального процессора не используют внутреннюю и внешнюю шины питания. Они питаются от внешнего источника 24 В, подключаемого для организации внутренней шины.

Контроль технического состояния модуля производят по светодиодной панели. Алгоритм работы индикаторов приведен в таблице 2.

Таблица 2 – Алгоритм работы индикаторов

Индикатор	Состояние индикатора	Состояние модуля
PWR	Горит	Наличие питающего напряжения от шины питания контроллера
	Не горит	Отсутствие питающего напряжения от шины питания контроллера
RUN	Горит	Выполнение прикладной программы в центральном процессоре
	Не горит	Пользовательская программа не выполняется: не загружена или переключатель «RUN / STOP» в положении STOP
HF	Горит	Отсутствие или неисправность одного из модулей контроллера (неисправность в шине ПЛК)
PF	Горит	Присутствует программная ошибка в модуле
	Мигает	Не загружена пользовательская программа
RX	Мигает	Прием данных в соответствующем канале
TX	Мигает	Передача данных в соответствующем канале
Lk	Мигает	Наличие обмена через соответствующий Ethernet-порт
SD	Мигает	Работа с SD картой: прием / передача данных
OUT	Мигает	Наличие обмена через порт OUT
LD		Состояние работы определяет пользователь
Примечание: 1. PF и HF одновременно горят – не запущена среда исполнения основного ПО, модуль в текущем состоянии не работоспособен; 2. PF и RUN синхронно быстро мигают – исключительная ситуация (EXCEPTION), ошибка выполнения ПО		

1.7 Маркировка и пломбирование

Маркировка нанесена на корпус модуля методом лазерной гравировки и содержит следующую информацию:

- товарный знак или наименование предприятия-изготовителя;
- обозначение типа оборудования;
- заводской номер;
- месяц и год изготовления;
- единый знак обращения продукции на рынке государств – членов Таможенного союза;

- схема подключения модуля источника питания;
- маркировка переключателей, индикаторов;
- наименование разъемов и контактов шинного блока.

Модули, установленные в крейт, могут быть опломбированы. Для этого в верхней части электронного блока предусмотрено специальное отверстие диаметром 2 мм. Расположение пломбировочного отверстия приведено на рисунке 2.

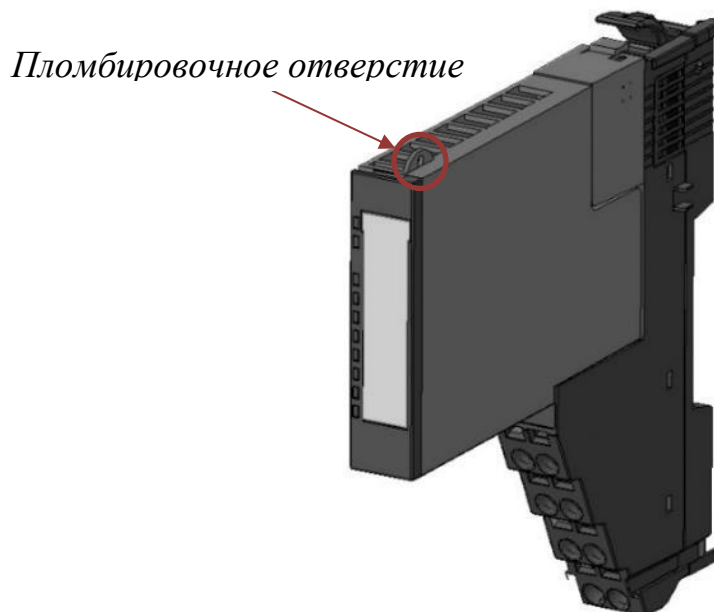


Рисунок 2 – Расположение пломбировочного отверстия

1.8 Упаковка

Упаковка для хранения и транспортирования соответствует условиям транспортирования «С» по ГОСТ 23170.

Модуль упаковывается в коробку из картона, в которой содержатся средства амортизации и крепления модуля контроллера.

2 ИСПОЛЬЗОВАНИЕ ПО НАЗНАЧЕНИЮ

2.1 Эксплуатационные ограничения

ВНИМАНИЕ! ПЕРЕД ЛЮБЫМ ПОДКЛЮЧЕНИЕМ К МОДУЛЮ НЕСУЩАЯ РЕЙКА ДОЛЖНА БЫТЬ ПОДСОЕДИНЕНА К ЗАЩИТНОМУ ПРОВОДНИКУ.

Надежная и безопасная работа модуля гарантируется только при эксплуатации его в составе контроллера REGUL R200 при соблюдении условий, указанных в руководстве по эксплуатации ПБКМ.424359.004.02 РЭ.

При установке модуля в крейт не допускается прилагать чрезмерные усилия и удары во избежание повреждения разъемов модуля и шасси крейта.

2.2 Подготовка изделия к использованию

Монтаж модуля осуществляется на стандартную DIN-рейку шириной 35 мм.

На закрепленную на несущей конструкции DIN-рейку монтируются модули, сначала модуль центрального процессора или интерфейсный модуль, затем, справа от него, все остальные, в порядке, обусловленном конфигурацией конкретного проекта.

Для монтажа модуля центрального процессора на DIN-рейку необходимо открыть замки крепления модуля с помощью рычажков, расположенных в верхней части шасси, и установить модуль на DIN-рейку. После этого закрыть замки крепления.

На крайний справа модуль в крейте устанавливается концевая заглушка, входящая в комплект модуля центрального процессора и интерфейсного модуля. Схема установки концевой заглушки приведена на рисунке 3.

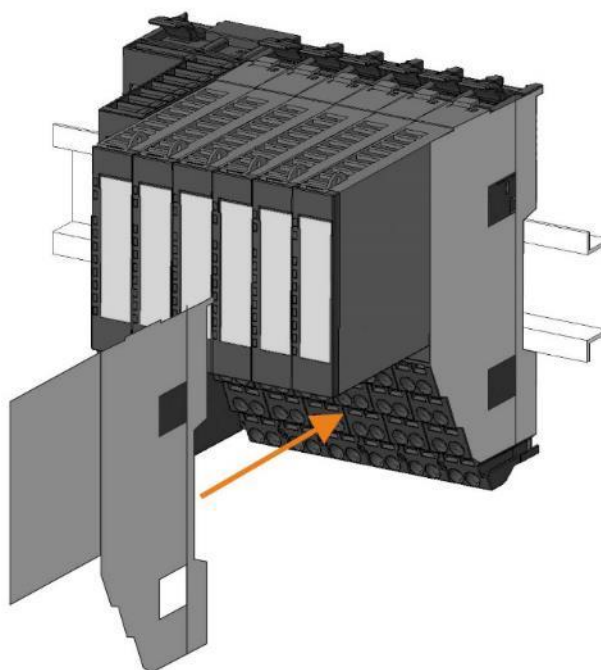


Рисунок 3 – Установка концевой заглушки в конце крейта

Схема сборки модуля приведена на рисунке 4.

Шасси могут устанавливаться на DIN-рейку как уже со смонтированными на них электронными и шинными блоками, так и без них. В последнем случае, на установленное шасси сначала монтируется шинный блок и закрепляется на нем с помощью защелки в верхней его части. После этого устанавливается электронный блок с фиксацией защелкой.

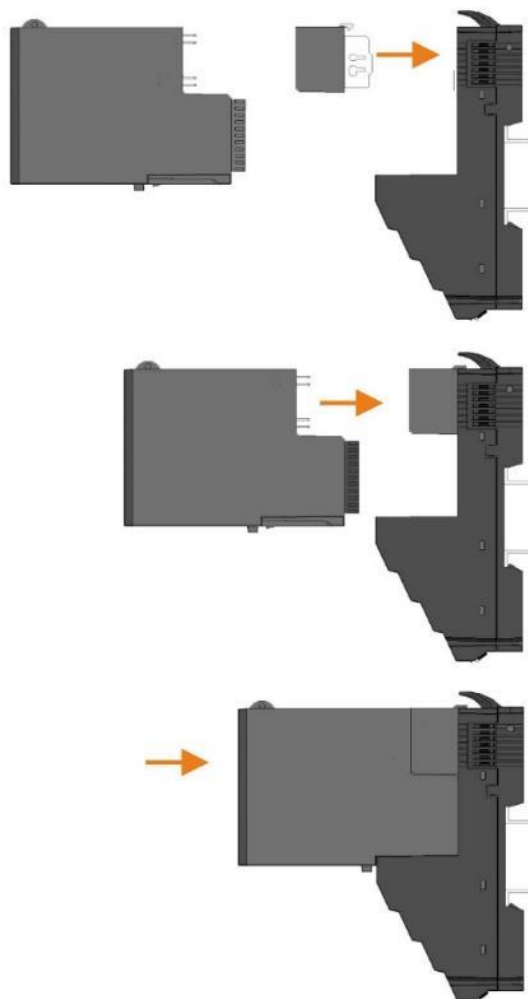


Рисунок 4 – Схема сборки модуля источника питания

2.3 Использование изделия

Подать питающее напряжение на модуль источника питания контроллера. На лицевой панели модуля источника питания контроллера должны загореться индикаторы «PWR» и «PWR IO», должна начаться инициализация центрального процессора и модулей контроллера.

По завершению инициализации контроллера индикация на модуле должна соответствовать рабочему режиму.

Техническое состояние модуля контролируется по светодиодным индикаторам в соответствии с таблицей 2.

Перечень возможных неисправностей модуля и способы их устранения приведены в таблице 3.

Таблица 3 – Перечень возможных неисправностей

Неисправности	Причина	Меры по устранению
Отсутствует свечение всех индикаторов	Отсутствует питание модуля	Проверить наличие питания в системе Проверить исправность модуля питания Проверить целостность подключения Устранить несоответствие
Индикатор ERR горит / Индикатор PWR не горит	Отсутствует питающее напряжение внутренней шины питания	На клеммах 4 (+) и 8 (–) отсутствует питающее напряжение 24 В Проверить наличие питания в системе Проверить целостность подключения Устранить несоответствие

Продолжение таблицы 3

Неисправности	Причина	Меры по устранению
Индикатор PWR IO не горит	Отсутствует питающее напряжение внутренней шины питания	На клеммах 2 (+) и 3 (-) отсутствует питающее напряжение 24 В Проверить наличие питания в системе Проверить целостность подключения Устранить несоответствие
Индикатор RUN не горит	Пользовательская программа не выполняется (не загружена или переключатель RUN/STOP в положении STOP)	Проверить переключатель RUN/STOP, установить его в положение RUN. Если переключатель стоит в положении RUN, то с помощью ПО Epsilon LD проверить пользовательскую программу
Индикатор HF горит	Отсутствует или неисправен один из модулей контроллера (неисправность в шине ПЛК)	Проверить наличие всех модулей на шине в соответствии со спецификацией проекта. Установить недостающий модуль
		Проверить, на каком модуле горит индикатор ERR. Или с помощью ПО Epsilon LD проверить настройки контроллера и аппаратную конфигурацию. Заменить неисправный модуль
Индикатор PF горит	В модуле центрального процессора присутствует программная ошибка	С помощью ПО Epsilon LD найти и устранить ошибку. Если устранить ошибку не удалось, то перезапустить контроллер. В случае присутствия ошибки после перезагрузки обратиться в техническую поддержку предприятия-изготовителя
Индикатор PF мигает	Не загружена пользовательская программа	С помощью ПО Epsilon LD загрузить в модуль пользовательскую программу
Индикатора PF и HF одновременно горят	Не запущена среда исполнения основного ПО, модуль в текущем состоянии не работоспособен	С помощью ПК запустить среду исполнения. В случае невозможности сделать это, перезапустить контроллер. Если после перезагрузки ошибка присутствует, то обратиться в техническую поддержку предприятия-изготовителя
Индикатора PF и HF синхронно мигают	Исключительная ситуация (EXCEPTION), ошибка выполнения ПО	С помощью ПО Epsilon LD найти и устранить ошибку. Если устранить ошибку не удалось, то перезапустить контроллер. В случае присутствия ошибки после перезагрузки обратиться в техническую поддержку предприятия-изготовителя

Неисправности	Причина	Меры по устранению
Индикатор OUT не мигает	Отсутствует обмен данными по внутренней шине через порт OUT	Проверить верность установки адресных переключателей в соответствии с конфигурацией контроллера Проверить верность подключения модуля в соответствии с конфигурацией контроллера Проверить целостность подключения Устранить несоответствие

2.4 Меры безопасности при использовании модуля

Контроллер должен быть заземлен посредством заземления DIN-рейки.

3 ТЕХНИЧЕСКОЕ ОБСЛУЖИВАНИЕ

Техническое обслуживание модуля производится в составе контроллера согласно ПБКМ.424359.004.02 РЭ.

4 РЕМОНТ

Ремонт модуля должен осуществляться только на предприятии-изготовителе или специализированными предприятиями, имеющими необходимое оборудование и подготовленный персонал. Порядок передачи отказавшего модуля в ремонт указан в ПБКМ.424359.004.02 РЭ.

5 ХРАНЕНИЕ И ТРАНСПОРТИРОВКА

Модуль, упакованный в соответствии с требованиями 1.8 настоящего руководства, допускается транспортировать любым видом наземного транспорта в закрытых транспортных средствах.

При транспортировании самолетом модуль должен быть размещен только в отапливаемых герметизированных отсеках.

Расстояние и скорости перевозки авиационным и железнодорожным транспортом не ограничиваются.

Условия транспортировки средние (С) по ГОСТ 23216.

При транспортировании автомобилем модуль следует размещать и закреплять в закрытом кузове по «Правилам безопасного размещения и крепления грузов в кузове автомобильного транспортного средства».

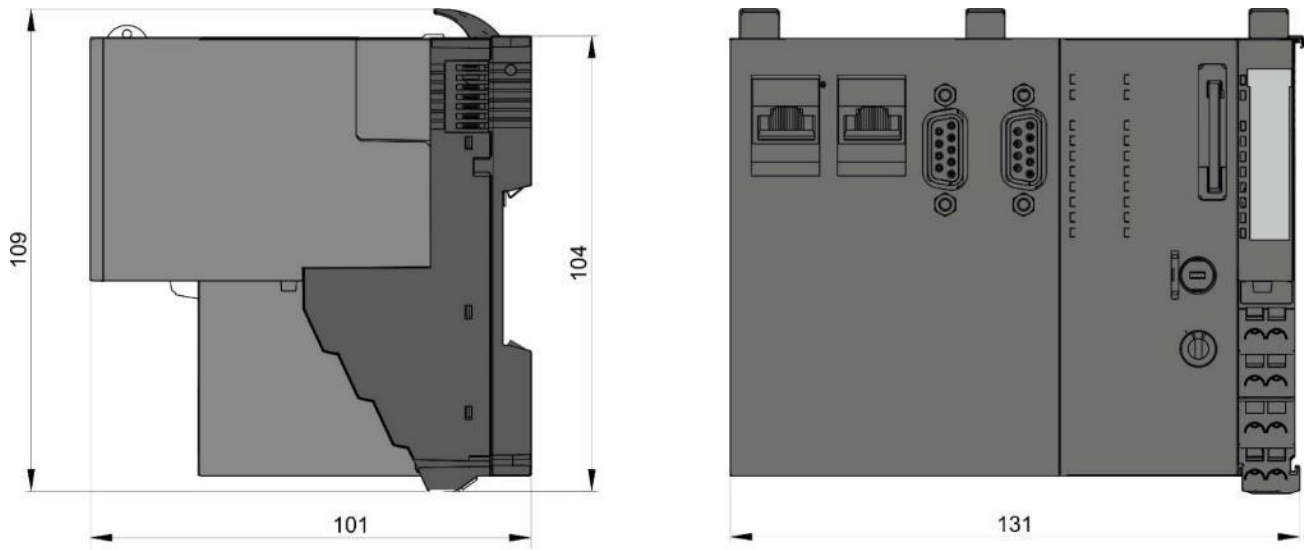
Модуль до введения в эксплуатацию следует хранить на складах в упаковке изготовителя. Срок хранения в складских условиях – 18 месяцев.

6 УТИЛИЗАЦИЯ

Модуль не представляет опасности для жизни, здоровья людей и окружающей среды.

Утилизация проводится по соответствующей технологии, принятой на предприятии, эксплуатирующем модуль.

ПРИЛОЖЕНИЕ А
(рекомендуемое)
Габаритные размеры и внешний вид модуля



*-размеры указаны для справки

Рисунок А.1 – Габаритные размеры модуля центрального процессора

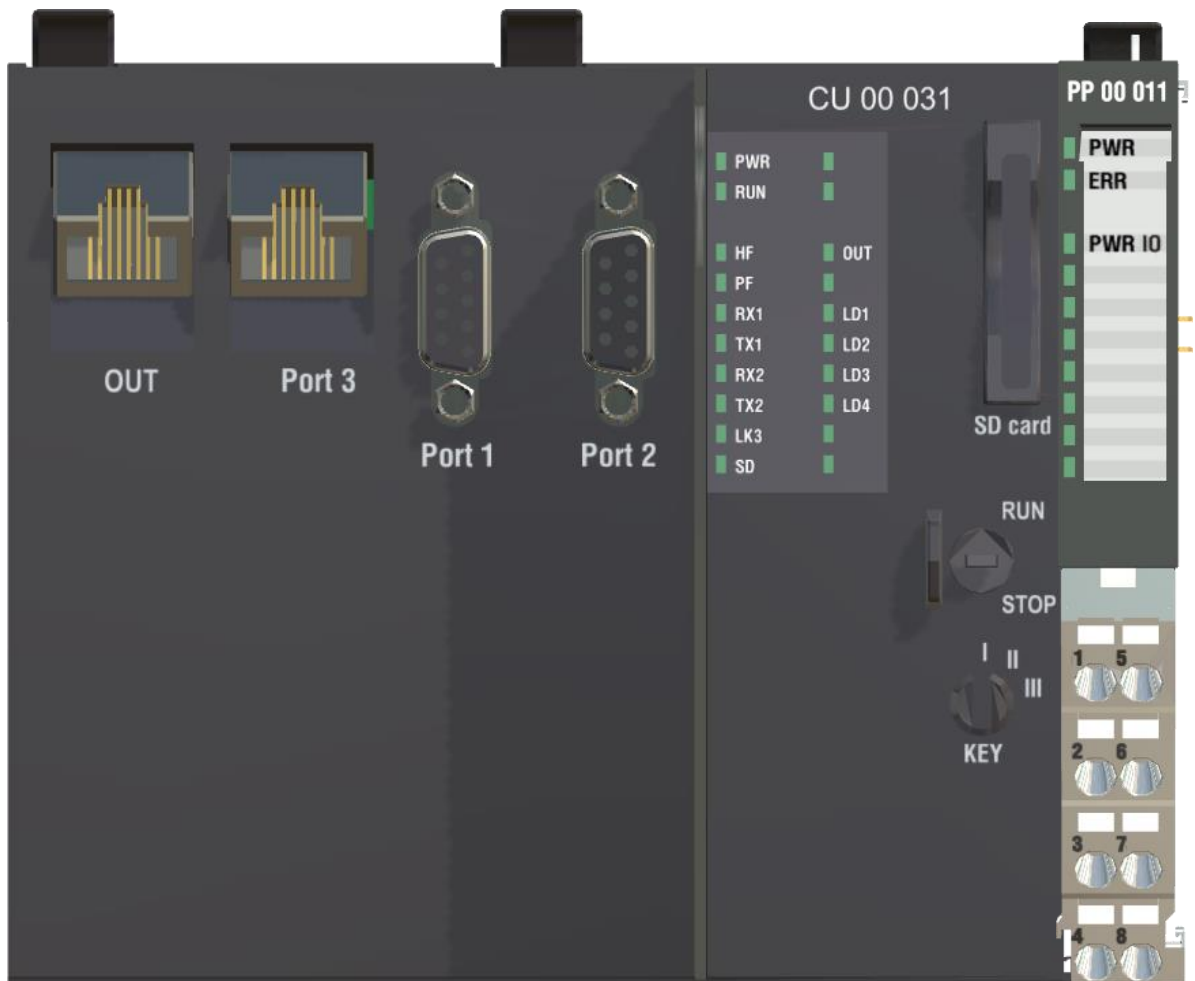


Рисунок А.2 – Внешний вид модуля центрального процессора

ПРИЛОЖЕНИЕ Б
(рекомендуемое)
Назначение контактов разъемов модуля

Таблица Б.1 – Назначение контактов разъема DBS-9F Port 1

№ вывода	Обозначение вывода
4	GND
5	A
8	(terminator)
9	B

Таблица Б.2 – Назначение контактов разъема DBS-9F Port 2

№ вывода	Обозначение вывода
1	GND
3	TXD
4	RXD
7	CTS
8	RTS